

Itho Daalderop

## Close-in keukenboilers

A

Tijd, geld en water  
besparen



 **itho daalderop**  
Climate for life

# Maximaal comfort en minimale wachttijd



Wachten op warm water uit de keukenkraan; u kent het ongetwijfeld. Zonde van de tijd, het geld én het schone water dat ongebruikt door het putje wordt gespoeld.

Met de keukenboilers en kokendwaterproducten van Itho Daalderop is wachten verleden tijd en heeft u direct warm of kokend water in uw keuken. Dat is wel zo comfortabel, zeker wanneer je bedenkt dat de kraan gemiddeld zo'n 30 keer per dag gebruikt wordt en je gemiddeld 50 seconden lang ongebruikt water wegspoelt. Dat kost een half uur per dag, ofwel ruim 6 dagen per jaar, en je vult er een flink zwembad per jaar mee! En daar zit u vast niet op te wachten.

## Keukenboilers

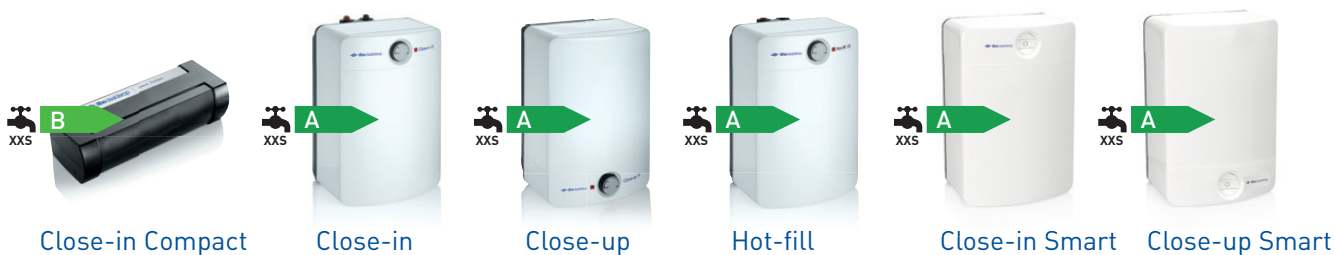
Een keukenboiler biedt uitkomst als u lang moet wachten op warm water uit uw keukenkraan. Dit kan het geval zijn als uw cv-ketel op zolder hangt, waardoor het water een lange afstand tot de keuken af moet leggen. Met een keukenboiler heeft u direct een royale hoeveelheid warm water in uw keuken en daarnaast kunt u water en energie besparen. Ook is de keukenboiler zeer geschikt als toevoeging aan uw all-electric woning met warmtepomp.

## Kokendwaterkraan

Een kokendwaterkraan is nóg praktischer. In een handomdraai tapt u koud, warm, kokend én gezuiverd water. En dat allemaal uit dezelfde kraan. Zo maakt u binnen enkele ogenblikken een kop thee, kookt u pasta of een eitje of maakt u snel een sopje. Comfortabel én tijd-, geld- en waterbesparend!

Op pagina 6 - 7 vindt u een keuzewijzer waarmee wij u helpen het juiste product te kiezen.

# Ons assortiment keukenboilers



# kokendwaterpakketten



Close-in More  
Chrome 4in1 Round



Close-in More  
RVS 4in1 Square

# bestaande uit



Chrome 4in1  
Round

of



RVS 4in1  
Square



Close-in More



EasyBox  
incl. filter

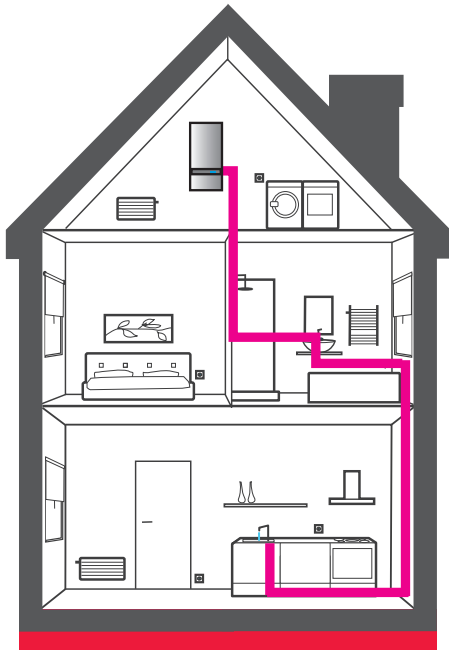




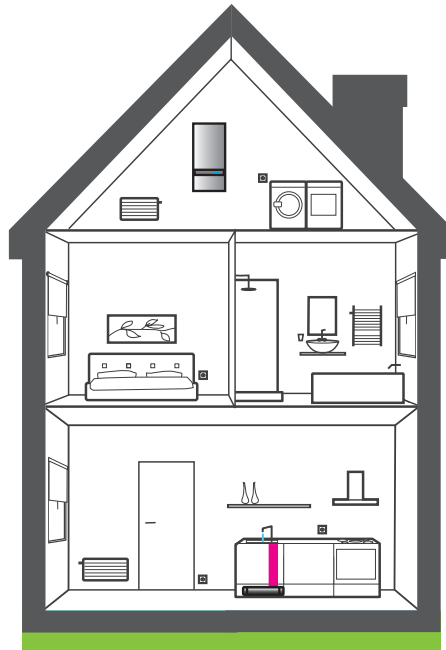
# Stiekem gebruikt u vaker warm water dan u denkt

Wachten is nooit leuk – zeker niet op warm water uit de keukenkraan. Wist u dat u die al snel een keer of 30 per dag opendraait? Tel het bij elkaar op en u staat een half uur per dag te wachten aan het aanrecht – omgerekend zo'n 6 dagen per jaar!

Kostbare tijd die u liever besteedt aan leuke dingen doen met uw gezin bijvoorbeeld. Met een keukenboiler is lang wachten niet meer nodig. Het water hoeft niet meer helemaal van de cv-ketel te komen. Daardoor kan het soms wel



Woning **zonder**  
Close-in keukenboiler



Woning **met**  
Close-in keukenboiler

een minuut duren voordat het water de gewenste temperatuur heeft bereikt. Een keukenboiler is compact en past in het kleinste keukenkast in de buurt van de kraan – eronder, erboven of achter de keukenplint. Zo heeft u altijd direct meer dan voldoende warm water tot uw beschikking. Of zelfs kokend water, wanneer u beschikt over een van onze kokendwaterkranen. Waar wacht u nog op?

#### **Bespaar water...**

Steeds als u die kraan opendraait, spoelt u ook nog eens bijna een minuut lang ongebruikt water weg. Omgerekend vult u daar een behoorlijk

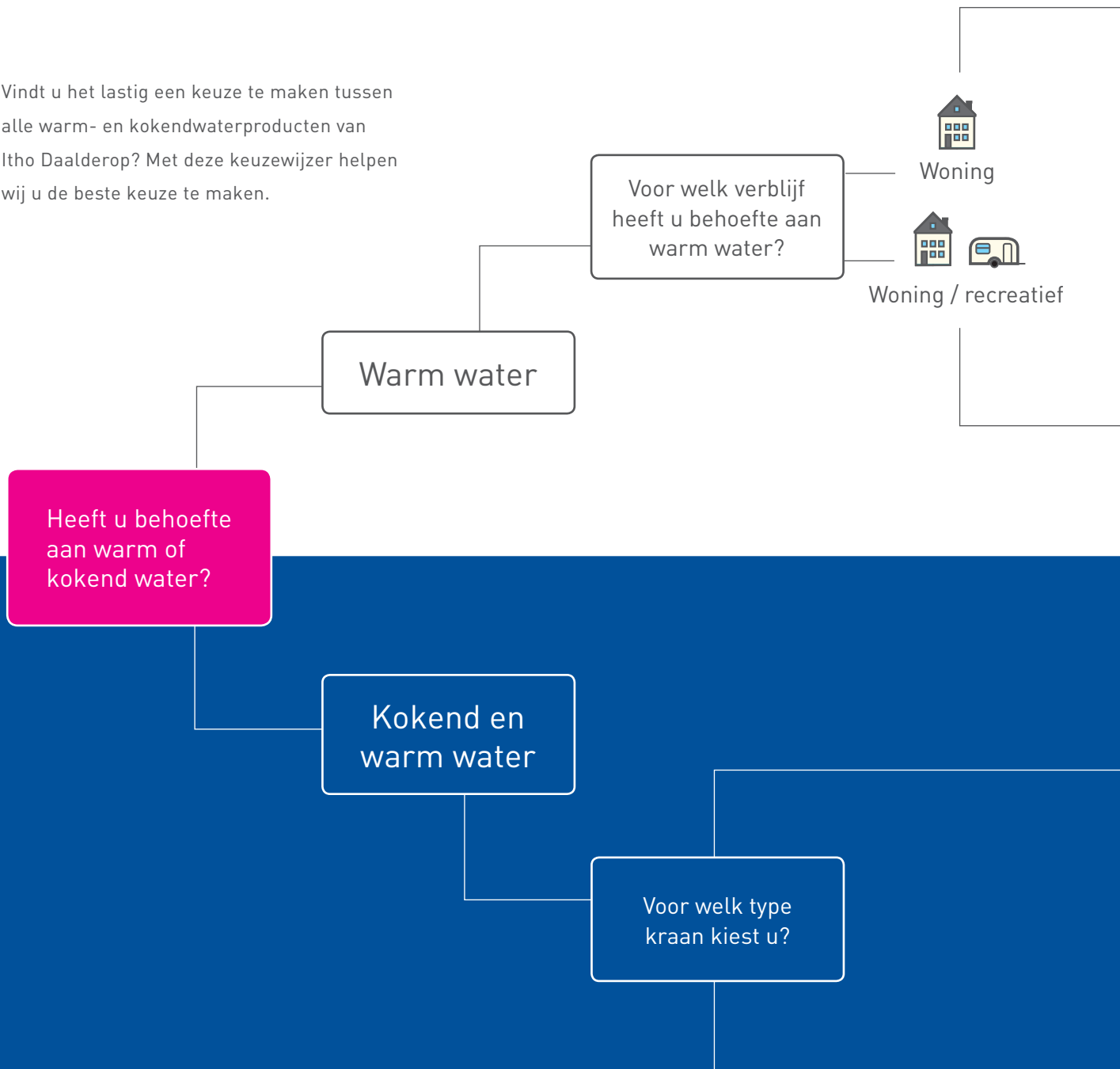
zwembad per jaar mee! Met een keukenboiler is waterspilling verleden tijd en tapt u direct warm water tot 45 liter. En gebruikt u een van onze kokendwaterkranen, dan heeft u ook direct kokend water. Nog minder verspilling en nog meer comfort – de hele dag door.

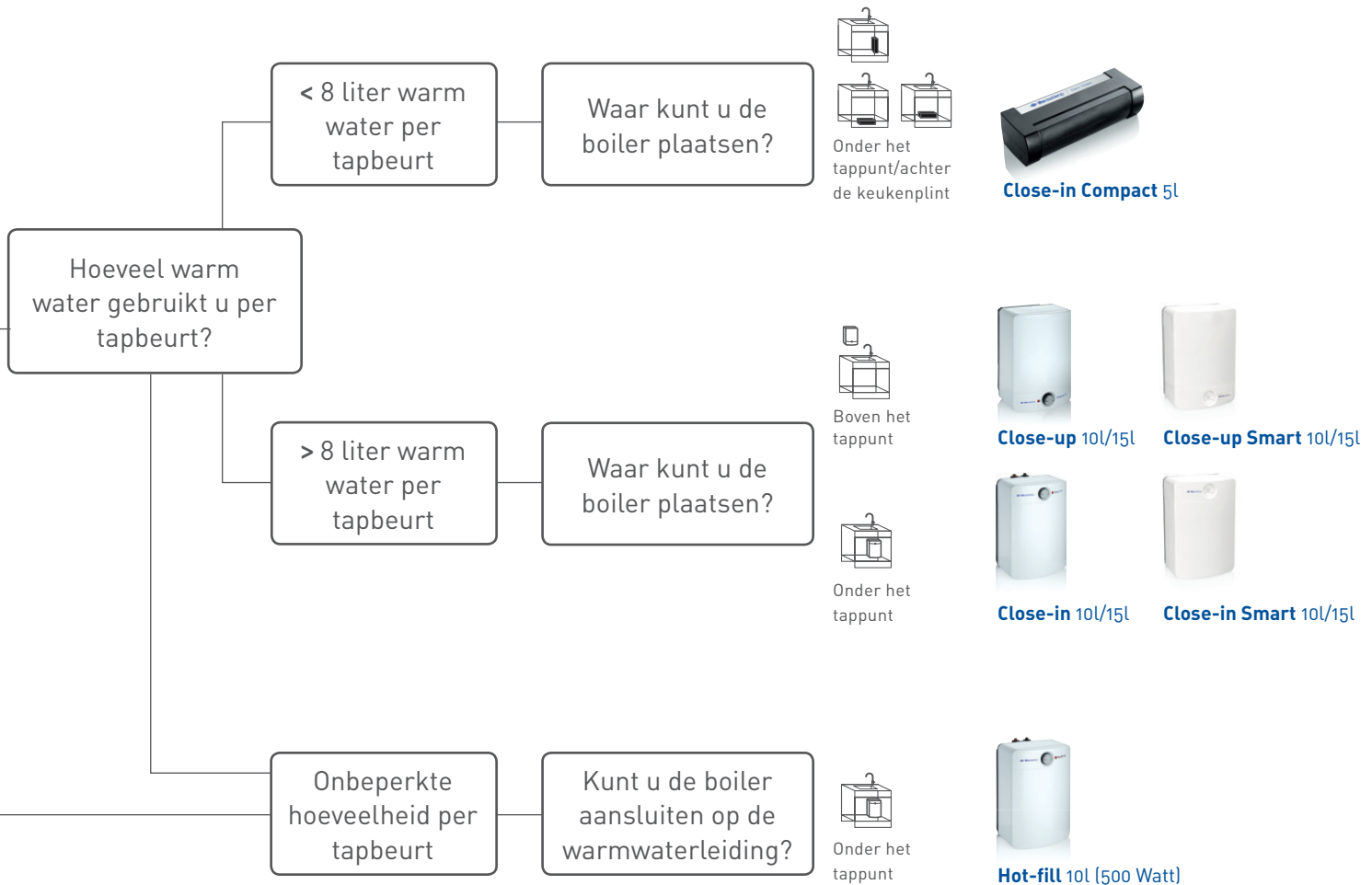
#### **...én geld**

Met een Close-in boiler bespaart u, naast tijd en water, vooral ook energie. U hoeft immers geen ongebruikt water weg te spoelen en de cv-ketel onnodig te gebruiken. En dit heeft een flink effect op uw water- en energierekening.

# Warm of kokend water Waar kiest u voor?

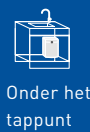
Vindt u het lastig een keuze te maken tussen alle warm- en kokendwaterproducten van Itho Daalderop? Met deze keuzewijzer helpen wij u de beste keuze te maken.





Chrome 4in1 Round

Waar kunt u de boiler plaatsen?



RVS 4in1 Square

Waar kunt u de boiler plaatsen?





# Onze keukenboilers voor warm water

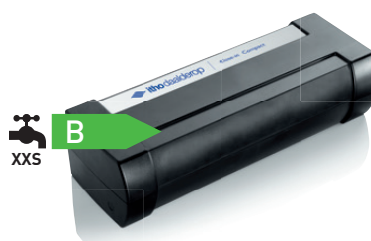
**5**  
Jaar  
garantie



Close-in



Close-in Smart



Close-in Compact

## Welke keukenboiler kunt u het beste aanschaffen?

Om te bepalen welke keukenboiler voor u het meest geschikt is kunt u de keuzewijzer op pagina 6-7 doen. De belangrijkste vraag die u uzelf moet stellen is hoeveel warm water u op een dag gebruikt. Afhankelijk daarvan kiest u voor een model van 5, 10 of 15 liter. Wilt u een lagere temperatuur instellen voor energiebesparing of veiligheid? Dan kiest u voor de Close-in Smart vanwege de unieke boost-functie.

### Close-in keukenboiler:

Deze keukenboiler kan in uw keukenkast onder het tappunt geplaatst worden.

- Hoog comfort, laag verbruik
- Direct warm water tot 35 liter (40 °C)
- Water- en energiebesparend
- In 10 en 15 liter uitvoering

### Close-in Compact keukenboiler:

Deze keukenboiler is uitermate geschikt om achter uw keukenplint te plaatsen. En kan in uw keukenkast zowel horizontaal als verticaal geplaatst worden.

- Plaatsbaar achter keukenplint (horizontaal) of in keukenkast (verticaal en horizontaal)
- Hoog comfort, laag verbruik
- Direct warm water tot 12,5 liter (40 °C)
- Water- en energiebesparend
- In 5 liter uitvoering







Close-up



Close-up Smart



Hot-fill

#### Close-in Smart keukenboiler.

Deze boiler is zeer geschikt voor plaatsing waar de warmwatertemperatuur standaard iets lager moet zijn, bijvoorbeeld in kinderdagverblijven.

- Alle voordelen van de gewone keukenboiler
- Elektronische temperatuurinstelling
- Energiebesparing door het werken met een lagere set-temperatuur.
- De boostfunctie geeft de mogelijkheid voor extra opwarming.
- Serviceaansluiting voor servicetool

#### Close-up keukenboiler:

Deze keukenboiler kan in uw keukenkast boven het tappunt geplaatst worden.

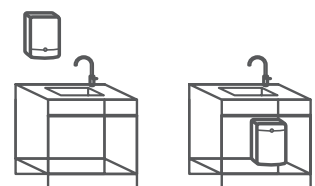
- Plaatsbaar boven tappunt in keukenkast
- Hoog comfort, laag verbruik
- Direct warm water tot 35 liter (40 °C)
- Water- en energiebesparend

- Aan te sluiten op de koud- en warmwaterleiding
- In 10 en 15 liter uitvoering

#### Hot-fill keukenboiler:

Deze keukenboiler levert direct warm water zonder beperking op de hoeveelheid hiervan. De boiler kan namelijk worden aangesloten op de warmwaterleiding en fungeert daarmee als buffer. Deze boilers zijn ook uitermate geschikt voor recreatief gebruik, zoals op een boot, in een caravan of vakantiehuisje, vanwege het laagvermogenelement (500 W in plaats van 2200 W).

- Bijzonder geschikt voor recreatief gebruik
- Direct onbeperkt warm water
- Kan direct op de warmwaterleiding worden aangesloten.
- In 10 liter uitvoering



# Technische specificaties

Artikelnr.	Type	Hoeveelheid warm water (55 °C) (l)	Hoeveelheid warm water (40 °C) (l)	Inh. (l)	Max. temp. vat (°C)	Vermogen (W)	Opwarmtijd (min.)	Water-aansluiting	Afmeting (hxbxd) mm	Gewicht (kg)
07.02.10.636	Close-in Compact	8 vert, 6 hor	14 vert, 13 hor	5	80	1500	15 vert, 19 hor	3/8" ext.	143 x 550 x 211	4.5
07.02.26.631	Close-in 10l	16	24	10	80	2200	17	3/8" ext.	452 x 300 x 285	6.5
07.02.21.631	Close-in 15l	24	35	15	80	2200	26	3/8" ext.	452 x 300 x 285	7.5
07.02.26.031	Close-up 10l	16	24	10	80	2200	17	3/8" ext.	452 x 300 x 285	6.5
07.02.26.034	Close-up 15l	24	35	15	80	2200	26	3/8" ext.	452 x 300 x 285	7.5
07.02.86.632	Hot-fill	16	24	10	80	500	n.v.t.	3/8" ext.	452 x 300 x 285	6.5
03-00297	Close-in Smart 10l	16	24	10	80	2200	17	3/8" ext.	452 x 300 x 285	6.5
03-00298	Close-in Smart 15l	24	35	15	80	2200	26	3/8" ext.	452 x 300 x 285	7.5
03-00299	Close-up Smart 10l	16	24	10	80	2200	17	3/8" ext.	452 x 300 x 285	6.5
03-00300	Close-up Smart 15l	24	35	15	80	2200	26	3/8" ext.	452 x 300 x 285	7.5

## Accessoires

### Boiler aansluitset - Artikelnr. 07.92.64.047

Een boiler aansluitset beschikt over alle benodigde onderdelen om de Close-in boiler aan te kunnen sluiten.

De aansluitset bestaat uit een inlaatcombinatie, drie aansluitlangen en afvoermateriaal om de inlaatcombinatie op de afvoer aan te kunnen sluiten.

# Dé 4-in-1-kraan voor koud, warm, kokend én gezuiverd water

Met het Close-in More kokendwaterpakket, bestaande uit een 4-in-1-kraan, kokendwaterboiler en EasyBox, slaat u meer vliegen in één klap. U hoeft nooit meer te wachten op warm of kokend water uit de keukenkraan. Dat scheelt tijd en geld, werkt energiebesparend en is wel zo comfortabel. Sterker nog: u krijgt direct koud, warm, kokend én gezuiverd water uit de 4-in-1-kraan. Zo maakt u in een handomdraai een kop thee, pasta, soep of schenkt u een glas puur, gezuiverd water. Dat smaakt naar More!

De 10 liter kokendwaterboiler kan in uw keukenkast onder het tappunt geplaatst worden en zorgt voor direct kokend, warm of gezuiverd water – meer dan voldoende voor huishoudelijk gebruik. Gezuiverd water is lekkerder en gezonder. Wanneer je er je koffiezetter of stoomoven mee vult heb je voor deze apparaten geen filter nodig. De boiler wordt gekenmerkt door een hoog comfort en laag verbruik en werkt water- en energiebesparend.

De elektronische kranen zijn uitgerust met touch-bediening en led-indicatie. De bediening is voorzien van een kindveilige druk- en draai-beveiliging met elektronische terugslag. De automatische regeling zorgt ervoor dat de kokendwaterstraal direct stopt wanneer de knop wordt losgelaten. Ook is de kraanuitloop zo ontworpen dat de buitenkant niet te heet wordt.



#### De voordelen op een rij:

- Meer uit één kraan: koud, warm, kokend én gezuiverd water
- Meer comfort
- Meer garantie: liefst 7 jaar!
- Meer installatiegemak met de EasyBox
- Eenvoudig te vervangen bij bestaande Close-in boiler



### De Close-in More heeft een unieke kraan

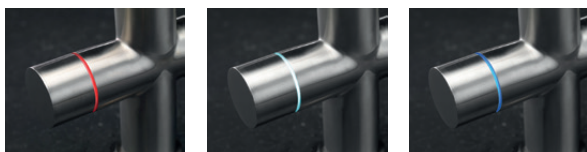
Deze kokendwaterkraan heeft een veilige touch-bediening en is verkrijgbaar in stijlvolle chroom- of rvs-uitvoering voorzien van led-indicatie.

### Touch-bediening

Met deze bediening kunt u de kraan middels één touch instellen op de kokend- of gezuiverdwaterstand. Wanneer u de kraan vervolgens ingedrukt houdt tapt u kokend of gezuiverd water. Met twee touches in de kokendwaterstand stelt u de kraan in op de panklaar-functie. Hiermee kunt u een pan afvullen met twee liter kokend water, zonder de kraan vast te hoeven houden. De kraan stop automatisch met vullen; zeer gebruiksvriendelijk.

### Led-indicatie

deze indicatie laat met een led-kleur zien in welke stand de kraan staat: rood voor kokend water, donkerblauw voor gezuiverd water en wit voor de standby-stand. Daarnaast bezit de knop ook een intelligente feedback-functie; wanneer het filter toe is aan vervanging geeft de knop dit door middel van een knippersignaal aan.



Kokendwaterstand

Standby-stand

Gezuiverdwaterstand

### Easybox

Het installeren van een 4-in-1 systeem is niet eenvoudig, met veel slangen die op de juiste wijze geïnstalleerd moeten worden. De Easybox is hiervoor een mooie oplossing: een box waarbij via plug & play de benodigde slangen eenvoudig op de juiste locatie ingeprikt kunnen worden. Foutieve installatie wordt zo nagenoeg onmogelijk. De Easybox is zowel horizontaal als verticaal te plaatsen.



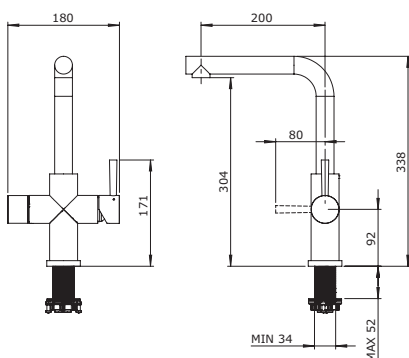
Easybox



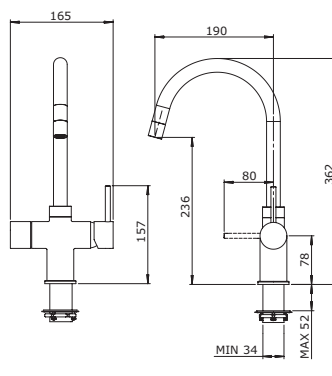
# Technische specificaties

Artikelnr.	Type	Hoeveelheid kokend water (100 °C) (l)	Hoeveelheid warm water (40 °C) (l)	Inh. (l)	Vermogen (W)	Opwarmtijd (min.)	Wateraan-sluiting	Afmeting (hxbxd) mm	Gewicht (kg)
03-00119/ 03-00120	Close-in More Chrome 4in1 Round / Close-in More RVS 4in1 Square	7.5	32	10	2200	35	Via Easybox. 1/2" bi.	452 x 300 x 285	10

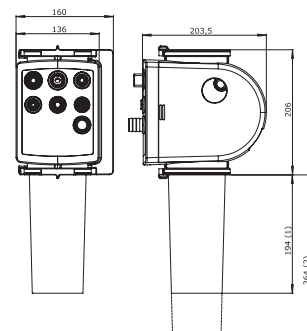
Type	Voeding	Watertemp. warm	Watertemp. kokend	Taphoeveelheid kokend water	Taphoeveelheid gezuiverd water	Taphoeveelheid koud water	Taphoeveelheid warm water
Easybox	~ 230V - 50HZ / 24 VDC	55°C	100°C	2-4 l/min	2-4 l/min	5-9 l/min	5-9 l/min



RVS 4in1 Square



Chrome 4in1 Round



Easybox

## Accessoires

### CombiSwitch - Artikelnr. 07.90.80.011

De CombiSwitch schakelt tussen twee apparaten om overbelasting op het stroomnet te voorkomen. Zo kan bijvoorbeeld een vaatwasser samen met een boiler op één groep worden aangesloten.

### F-1.7 filtercartridge - Artikelnr. 80-40-001

### F-2.5 filtercartridge - Artikelnr. 80-40-002

Filtercartridge ten behoeve van een kokendwater systeem. Met het filter wordt uw water onthard en worden geur-, smaakverstorende en schadelijke stoffen verwijderd.

# Een comfortabel, gezond én energiezuinig binnenklimaat

**Een comfortabel, gezond én energiezuinig binnenklimaat, wie wil dat nu niet? Itho Daalderop heeft alles in huis voor het optimale binnenklimaat: een aangename temperatuur, voldoende warm water, frisse lucht en een slimme klimaatthermostaat. Samen versterken de producten elkaar tot geavanceerde klimaatsystemen.**

## **Duurzame verwarming, het hart van uw comfort**

Onze cv-ketel Base Cube is één van de duurzaamste van Nederland, want hij is eenvoudig uit te breiden met bijvoorbeeld de lucht/water warmtepomp (Cool) Cube of HP-S, slimme thermostaat en douchewarmteterugwinning. Zo combineert u geld- en energiebesparing met comfort en kunt u met gemak uw huis in één keer of in stappen upgraden. Het energielabel op verwarming kan dan oplopen tot A+ en op warm water zelfs tot A+++!

Bouwt u een nieuwe woning, kies dan voor onze grondgebonden warmtepomp die geheel op basis van bodemenergie uw huis verwarmt en koelt.

## **Nooit meer wachten op warm water**

Bent u het beu om te wachten op warm water in uw keuken? Dan kunt u een Close-in boiler in of onder uw keukenkastje overwegen. Zo ontziet u uw cv-ketel en kunt u besparen op water en energie. Wilt u nog meer comfort? Kies dan voor een kokendwaterboiler met een speciale kokendwaterkraan.

## **Goede ventilatie betekent gezonde lucht en energie besparen**

Ventilatie is een essentieel onderdeel van het binnenklimaat en wordt vaak vergeten of onderschat. Dit terwijl het een belangrijke voorwaarde is voor een comfortabel, gezond en energiezuinig binnenklimaat. Vochtige ruimtes zijn niet alleen ongezond, maar het kost ook nog meer energie om deze te verwarmen. Een Itho Daalderop CVE-S ECO met gelijkstroommotor en geïntegreerde vochtsensor zal al snel een besparing opleveren van € 60,- per jaar op uw elektriciteitskosten.

## **Met de slimme Spider is een optimaal binnenklimaat zo geregeld**

Met de Spider klimaatthermostaat regelt u als een spin in het web op afstand uw ventilatie, verwarming, warm tapwater en elektrische apparaten. Waar en wanneer u maar wilt. Ook buiten de deur, met de speciale app op uw smartphone of tablet. U heeft op elk gewenst moment inzicht in uw verbruik, zodat u precies weet hoeveel u verbruikt en hoeveel dat kost. Zo verliest u nooit de controle. Omdat u altijd nog zelf bepaalt wat comfortabel is. De rest regelen wij.

Meer gezondheid en energie besparen in huis door goede ventilatie



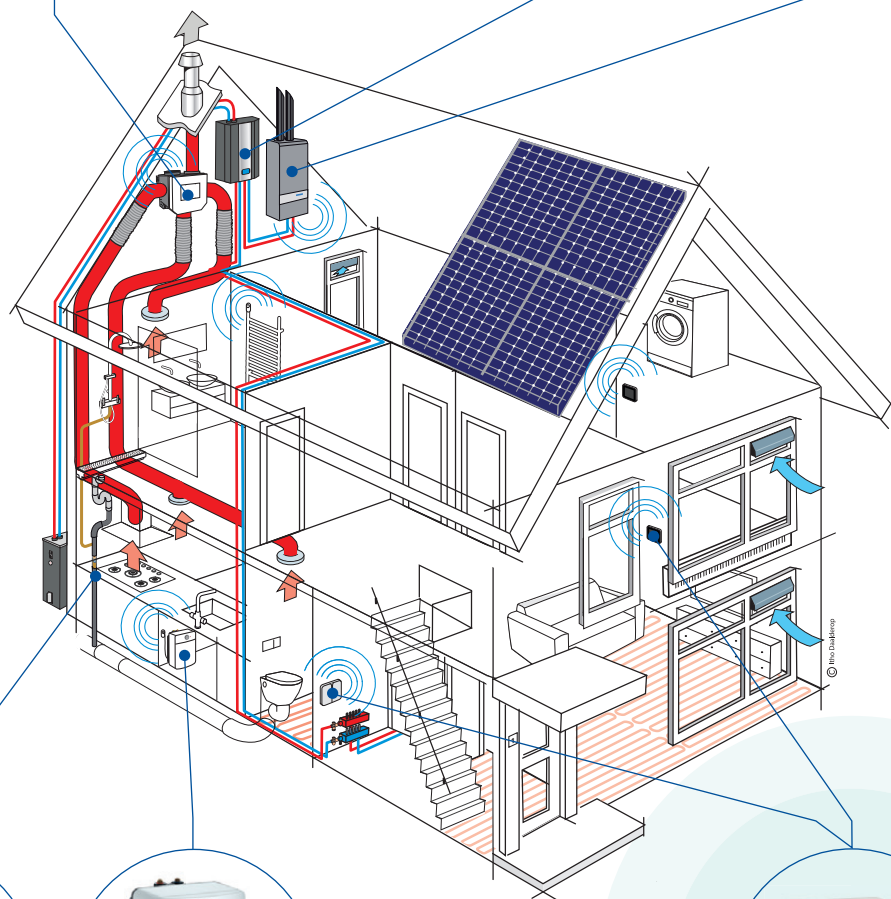
Controle en bijsturing van de ventilatie door toevoeging van sensoren



HP-S: split-unit warmtepomp, zowel all-electric als hybride toepasbaar.



Base Cube: de duurzaamste cv-ketel van Nederland



Win 50% van de warmte terug met douchewarmte-terugwinning



Direct warm of kokend water in uw keuken met de Close-in boiler of Close-in More



Een comfortabele woning, dat regel je zo! Met Spider, de slimme klimaatthermostaat

# Onze uitdaging: een comfortabel, gezond én energiezuinig binnenklimaat

Itho Daalderop streeft ernaar om mensen plezieriger te laten wonen, werken en leven - met een assortiment dat bestaat uit verwarmings-, tapwater-, ventilatie- en regeltechniekoplossingen. Met deze innovatieve producten en systemen zorgen we voor een comfortabel, gezond en energiezuinig binnenklimaat. Wij maken energieneutraal wonen - volgens de klimaateisen van morgen - vandaag al mogelijk. De ogenschijnlijke tegenstrijdigheid tussen een comfortabel, gezond en energiezuinig binnenklimaat fascineert ons. De combinatie is onze uitdaging. Climate for life.

## Verkooppunten

Itho Daalderop heeft een landelijk netwerk van verkooppunten. Zij zijn specialisten op het gebied van Itho Daalderop-producten en hebben jarenlange ervaring met ons assortiment en diensten, kunnen u voorzien van goede adviezen bij uw wensen en woonsituatie en installeren en onderhouden onze producten voor u. Kijk op [www.ithodaalderop.nl](http://www.ithodaalderop.nl) voor een verkoop- of servicepunt bij u in de buurt.

Registreer uw product en ontvang minimaal 5 jaar garantie.



verwarming



tapwater



ventilatie



regeltechniek

## Itho Daalderop

Admiraal de Ruyterstraat 2

3115 HB Schiedam

E [info@ithodaalderop.nl](mailto:info@ithodaalderop.nl)

I [www.ithodaalderop.nl](http://www.ithodaalderop.nl)



Website



Verkooppunten



Garantievoorwaarden